

EasyInspector USB I/Oユニット 取扱説明書

1

USB I/Oユニットについて

ご使用の前にお読みください

警告：

本製品を安全にお使い頂くために下記の注意をよくお読みになり、必ず守ってお使いください。

- 本製品は人の生命や工学財産などを扱うような高度な信頼性を要求される分野に適応するようには設計されていません。本製品を使用した結果発生したあらゆる損失について、当社では一切その責任を負いかねますので予めご了承ください。
- 本製品から発煙や異臭がするとき、内部に水分や薬品類が入った時、および本製品、ACアダプタやコードが発熱している時は直ちにACアダプタをコンセントから抜いて下さい。そのまま使い続けると火災や感電の恐れがあります。
- 電源コードを傷つけたり、無理に曲げたり、引っ張ったりしないで下さい。火災や感電、故障の原因となります。
- 安全のためACアダプタは容易に外すことのできるコンセントに接続して下さい。
- 本製品を落下させたり、強い衝撃を与えたりしないで下さい。内部の部品が破損し、感電や火災、故障の原因となります。
- 本製品を分解したり、改造したりしないで下さい。感電や火災、故障の原因となります。
- 電源を入れたままケーブル類を接続しないでください。感電や故障、本製品および接続機器の破損の恐れがあります。
- 本製品の開口部に指や異物を入れないで下さい。感電や火災、故障の原因となります。
- 本製品をご使用にならないときは、ACアダプタを必ずコンセントから外して下さい。
- 振動のある場所、ホコリやチリの多い場所、温度や湿度の高い場所、水に濡れやすい場所に設置しますと感電や火災、故障の原因となりますので、絶対に避けて下さい。
- 蛍光灯や電気スイッチなど、電気ノイズの発生源に近い場所は避けて下さい。故障や動作不良の原因となります。
- 同一電源ライン上にノイズを発生する機器を接続しないようにして下さい。故障や動作不良の原因となります。

概要

本USB I/OユニットはEasyInspectorを外部I/Oにより制御するためのユニットです。

インストール

本製品のドライバのインストールは不要です。USBポートに差し込んでそのまま使用できます。

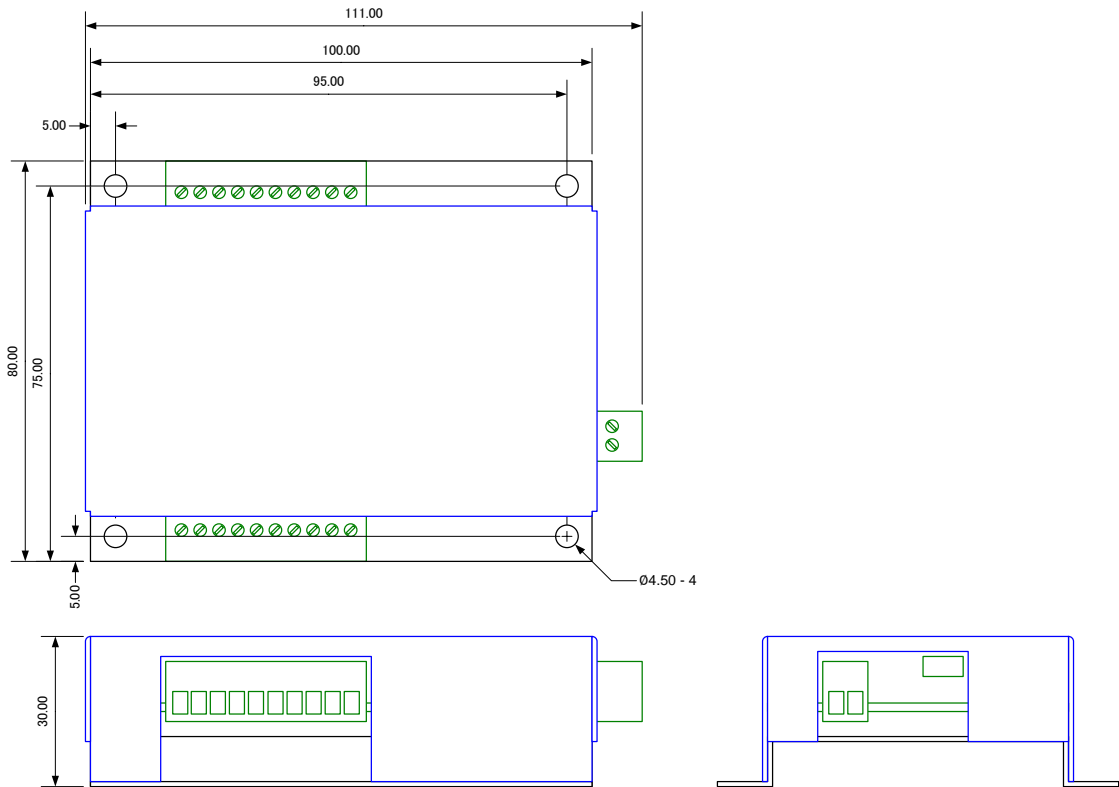
USBポートに差し込み、I/Oユニットがパソコンに認識されてからEasyInspectorを起動してください。

USB I/Oユニットはできる限りUSBハブを使用せずに直接パソコンに接続し、USBカメラのUSBポートとは離れたポートを選択して接続して下さい。

2

寸法・端子仕様

取付寸法と端子位置

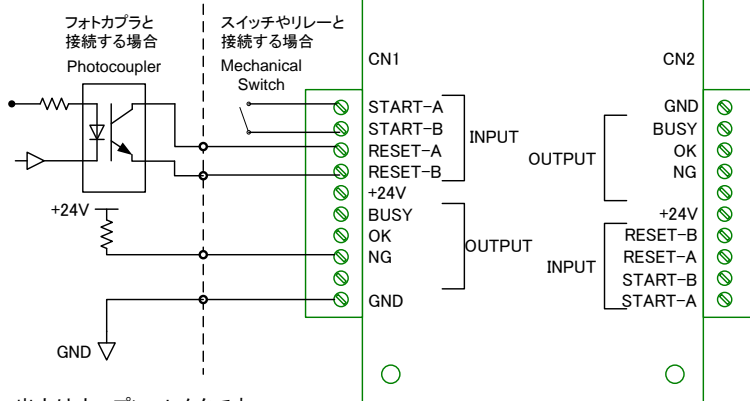


端子配置

※CN1, CN2 の端子機能、電気的仕様は同じです。

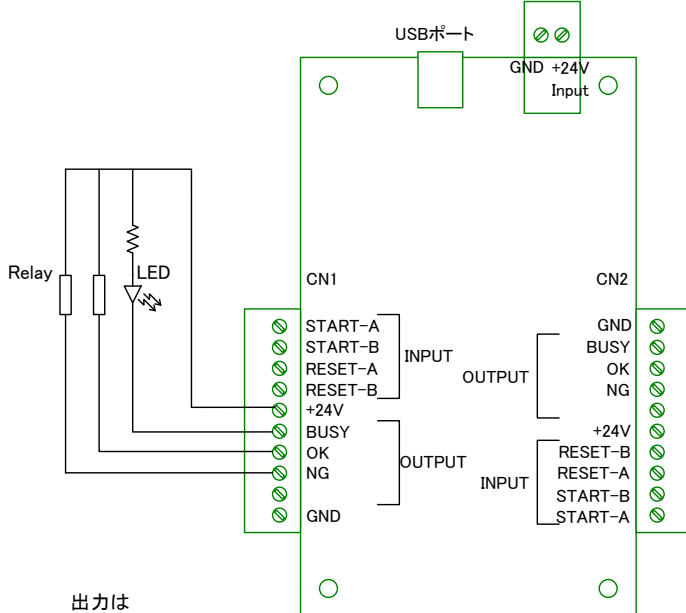
オープンコレクタ出力
シンク電流 各ポート 最大300mA、合計 最大1A

入力は
・接点スイッチ
・リレー
・フォトカプラ
と接続できます。
※PLCのオープンコレクタ
出力とは接続できません。



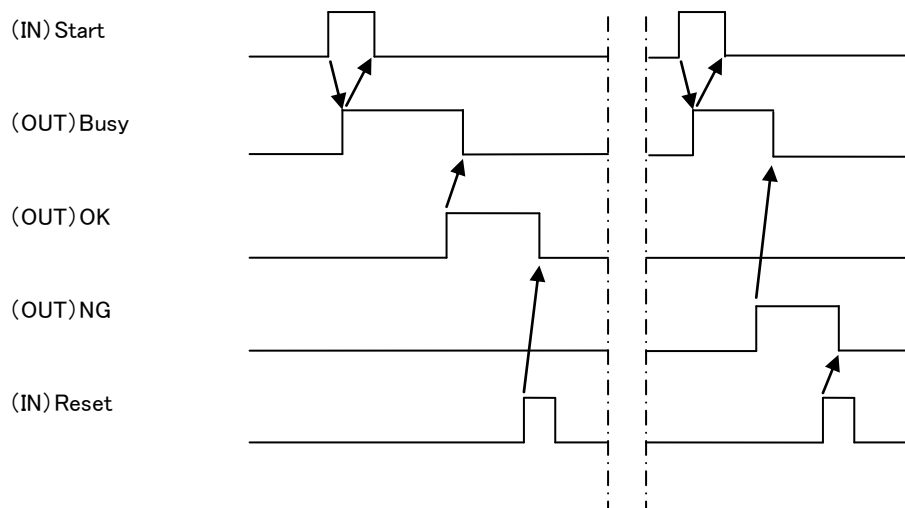
出力はオープンコレクタです。
・PLCの入力
と接続できます。
※300mAを超える電流が流れますと
トランジスタが破損しますのでご注意ください。

CN1(CN2)からの24V 出力
出力電流 各ポート 最大300mA、合計 最大1A



出力は
・24V仕様のLED表示灯
・24V仕様のリレー
と接続できます。
本体の24V入口に電力を供給して下さい。
※300mAを超える電流が流れますと
トランジスタが破損しますのでご注意ください。

タイミングチャート



BUSY が ON の時は OK/NG 信号は OFF になります(*)。

(*)マルチコントローラ使用の場合は Reset 入力まで OK/NG を維持することもできます(ソフトで選択)。

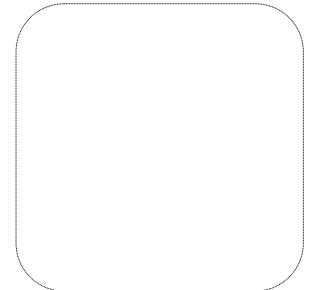
- Start: START-A端子とSTART-B端子短絡すると検査開始します。
- BUSY: フォトカプラ出力。検査実行中ONになります。
- OK: フォトカプラ出力。検査結果がOKの場合ONになります。BUSY出力がOFFになる前に変化します。
- NG: フォトカプラ出力。検査結果がNGの場合ONになります。BUSY出力がOFFになる前に変化します。
- Reset: リセットするにはRESET-A端子とRESET-B端子を短絡します。OK/NG出力がOFFになります。Reset信号をONにしてOK/NGをOFFにしない場合でも、次の検査を行うことでOK/NG信号は変化します。明示的にOK/NG信号をOFFにしたい場合のみ、Reset信号をONにしてください。

※カメラが接続されていない状態(カメラ非接続モード)では信号出力は行われません。

保証書

本製品のご購入から1年間、本取扱説明書に従った通常の使用方法にて本製品に故障が発生した場合には無償で修理をいたします。ただし、次の場合は原則として有償修理となります。

- ▶ 本製品を分解、改造した場合
- ▶ 落下、衝撃、水濡れ等の外的要因による故障
- ▶ 火災、地震、水害、落雷などの天災地変による故障
- ▶ 配線の間違い等、電氣的な誤使用により生じる故障



免責事項

弊社の製品保証規定は弊社製品単体の無償修理にのみ適用となります。

製品の使用または使用不能から生ずる二次的損害(遺失利益の損失、事業の中断、他の機器や部品に対する損傷、情報の損失またはその他の金銭的損害を含む)に関して、弊社は一切の責任を負わないものとします。

本保証規定は予告無く変更する場合がございます。なお、製品の保証内容に関しては最新の保証規定の内容を適用することとさせていただきます。

S/N: _____

ご購入日: _____ 年 _____ 月 _____ 日

株式会社スカイロジック

433-8104 静岡県浜松市北区東三方町23-5

電話番号 053-414-6209

ファックス番号 053-414-7629

2015/6